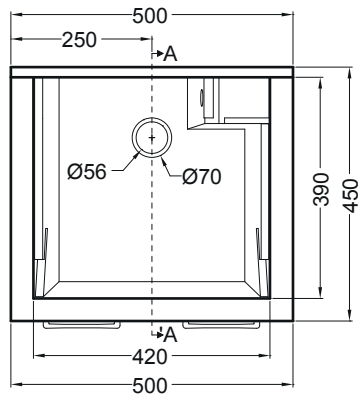
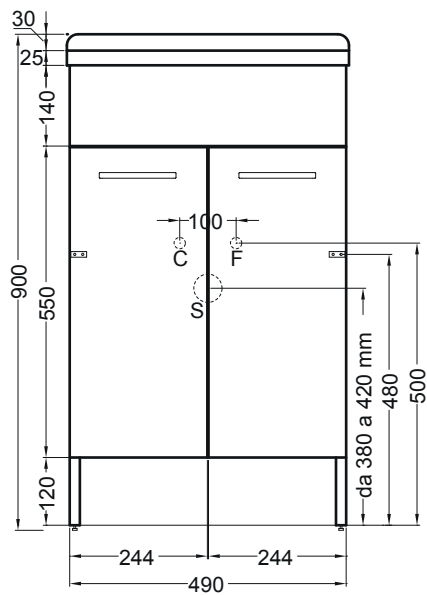


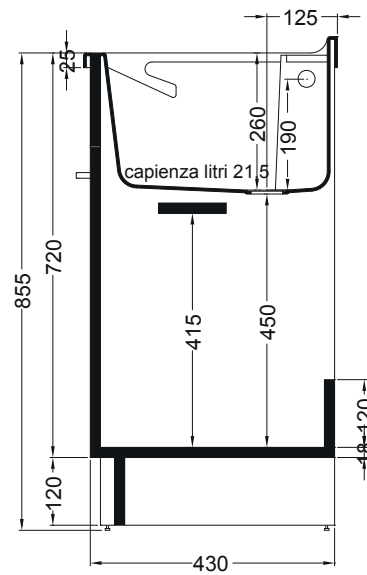
SWASH
50x45X84 h.



PIANTA



VISTA FRONTALE



SEZIONE A-A'