

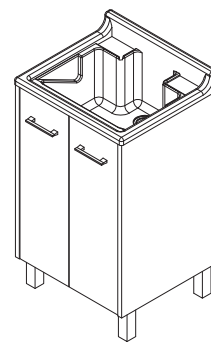
DOMESTICA

Lavapanni domestica con piedini 50X50XH86

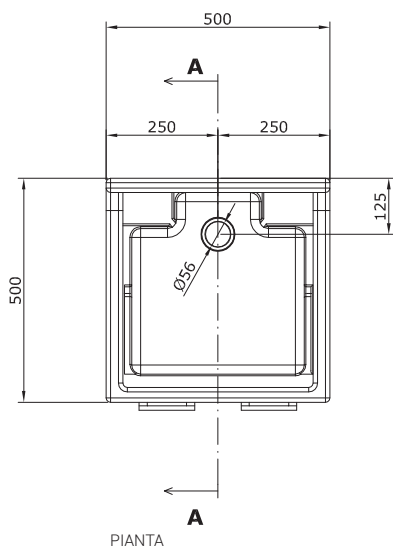
- PDL5050B

Mobile in truciolare nobilitato da 18 mm., idrofugo a norme EN.

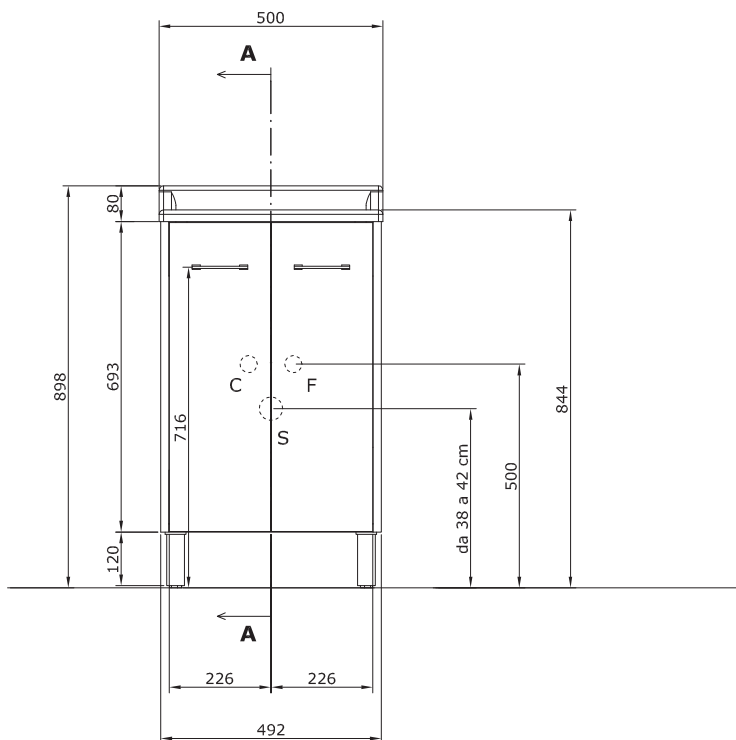
COLAVENE



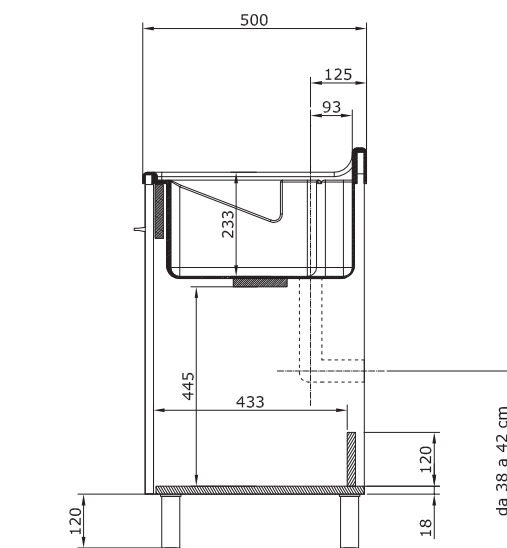
Disegni Tecnici



PIANTA



VISTA FRONTALE



SEZIONE A-A

Escursione altezza Piedini
30 mm