

# VOLANT 50X50

COLAVENE

Struttura quadrello con piano in legno

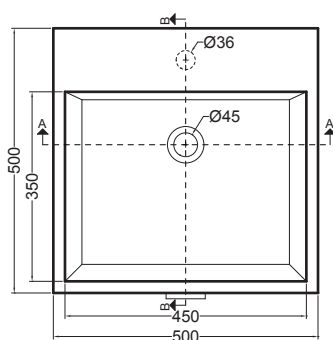
- LAB5050\_Lavabo Volant 50x50
- QSV5050N\_Struttura Quadrello con piano in legno



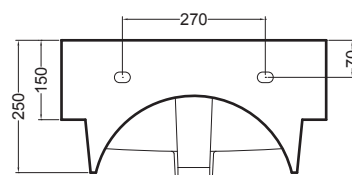
Disegni Tecnici  
Technical Drawings

Accessori  
Accessories

- 330242\_Sifone e piletta lavabo
- 330181\_Tavola di lavaggio



PIANTA



VISTA POSTERIORE

