

VOLANT 50X50

COLAVENE

Struttura quadrello con cassetto

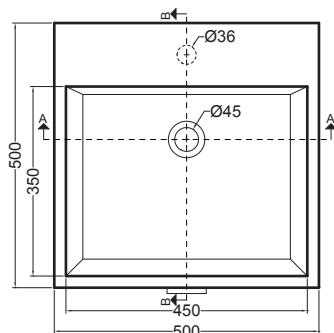
- LAB5050_Lavabo Volant 50x50
- QSV5051N_Struttura Quadrello con cassetto



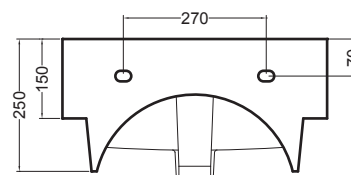
Disegni Tecnici
Technical Drawings

Accessori
Accessories

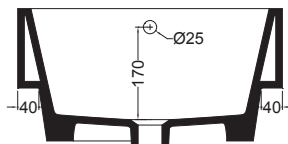
- 330242_Sifone e piletta lavabo
- 330181_Tavola di lavaggio



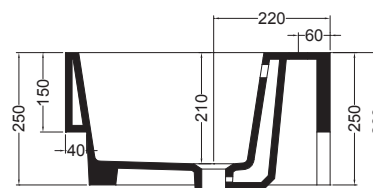
PIANTA



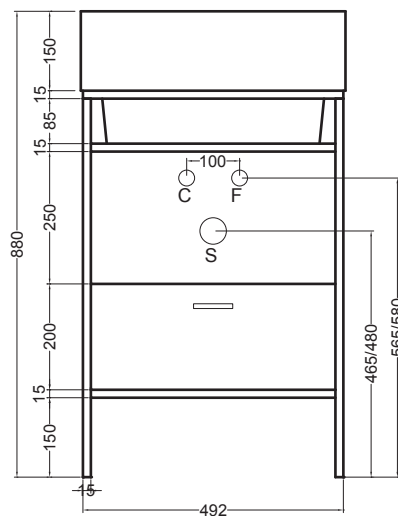
VISTA POSTERIORE



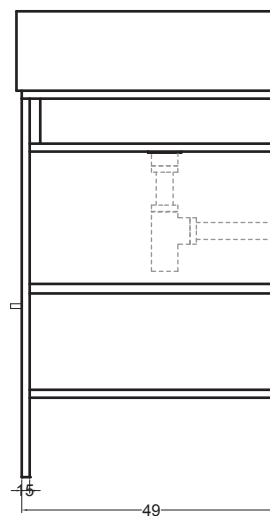
SEZIONE A-A



SEZIONE B-B



VISTA FRONTALE



VISTA LATERALE