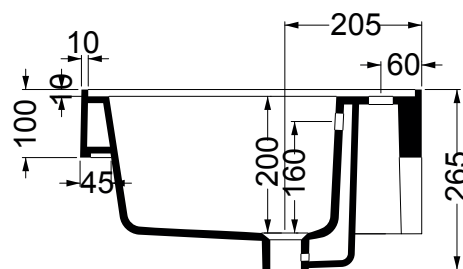
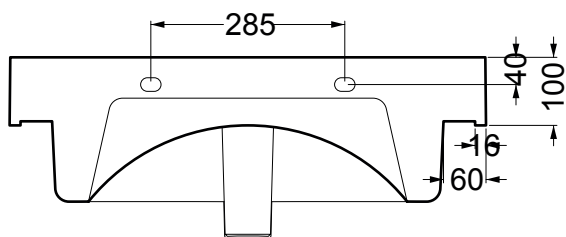


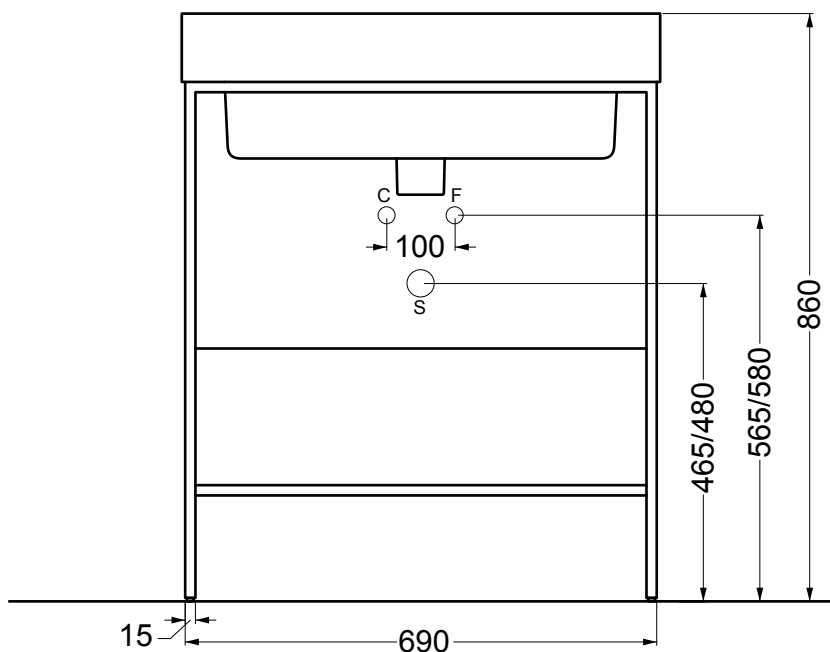
PIANTA



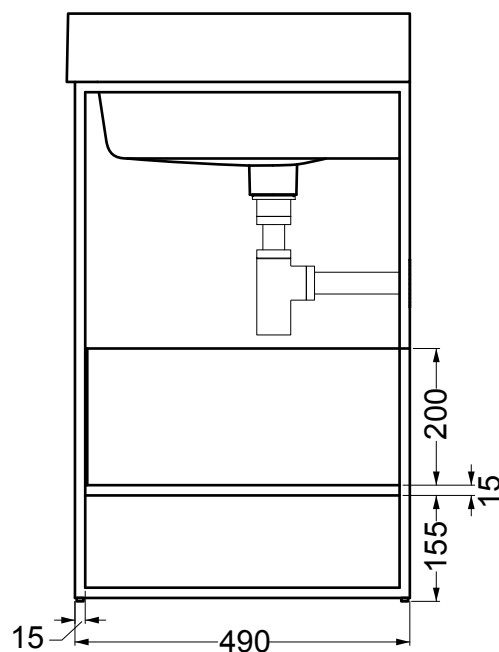
SEZIONE A-A'



VISTA POSTERIORE



VISTA FRONTALE



VISTA LATERALE